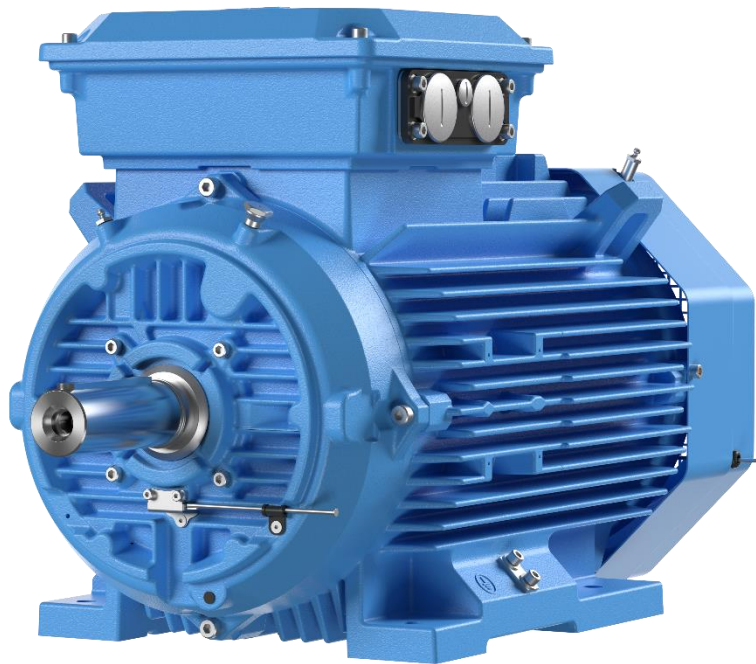

 SPARE PARTS LIST

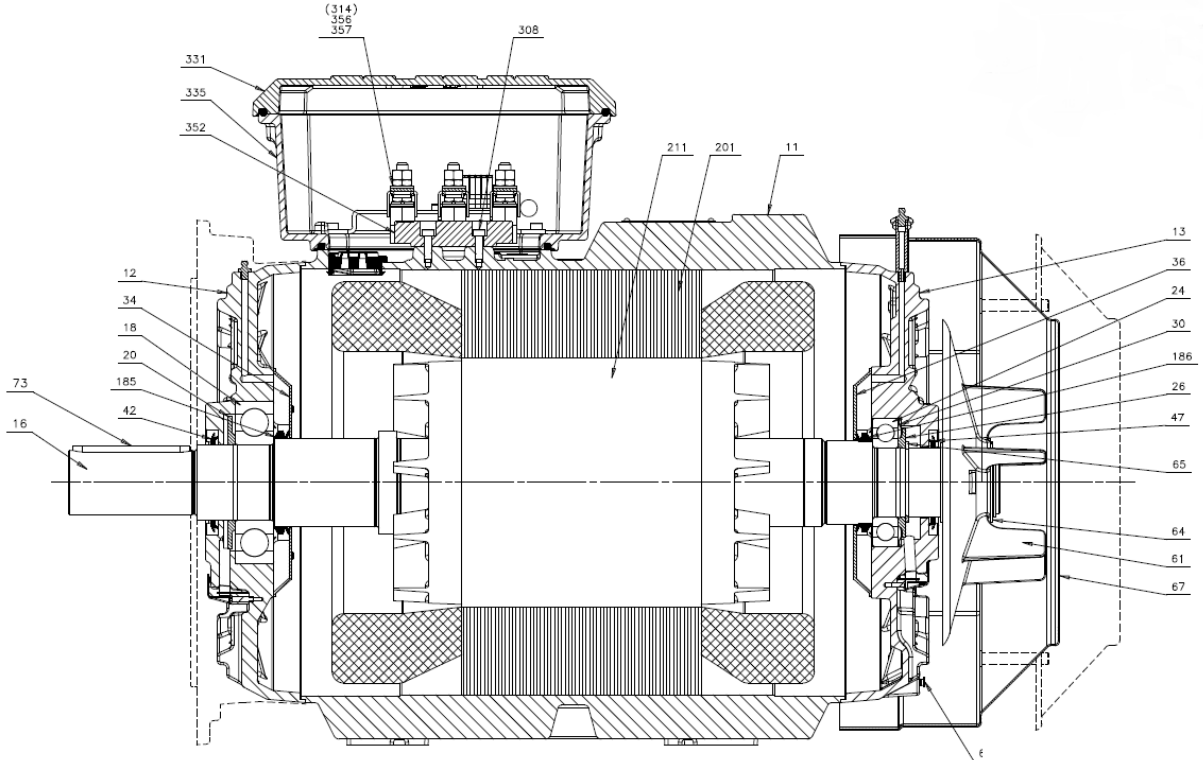
Low voltage cast iron motors M3BP 160-250 (Gen. G, K, L, M), M3GP 160- 250 (Gen. D, K, L)



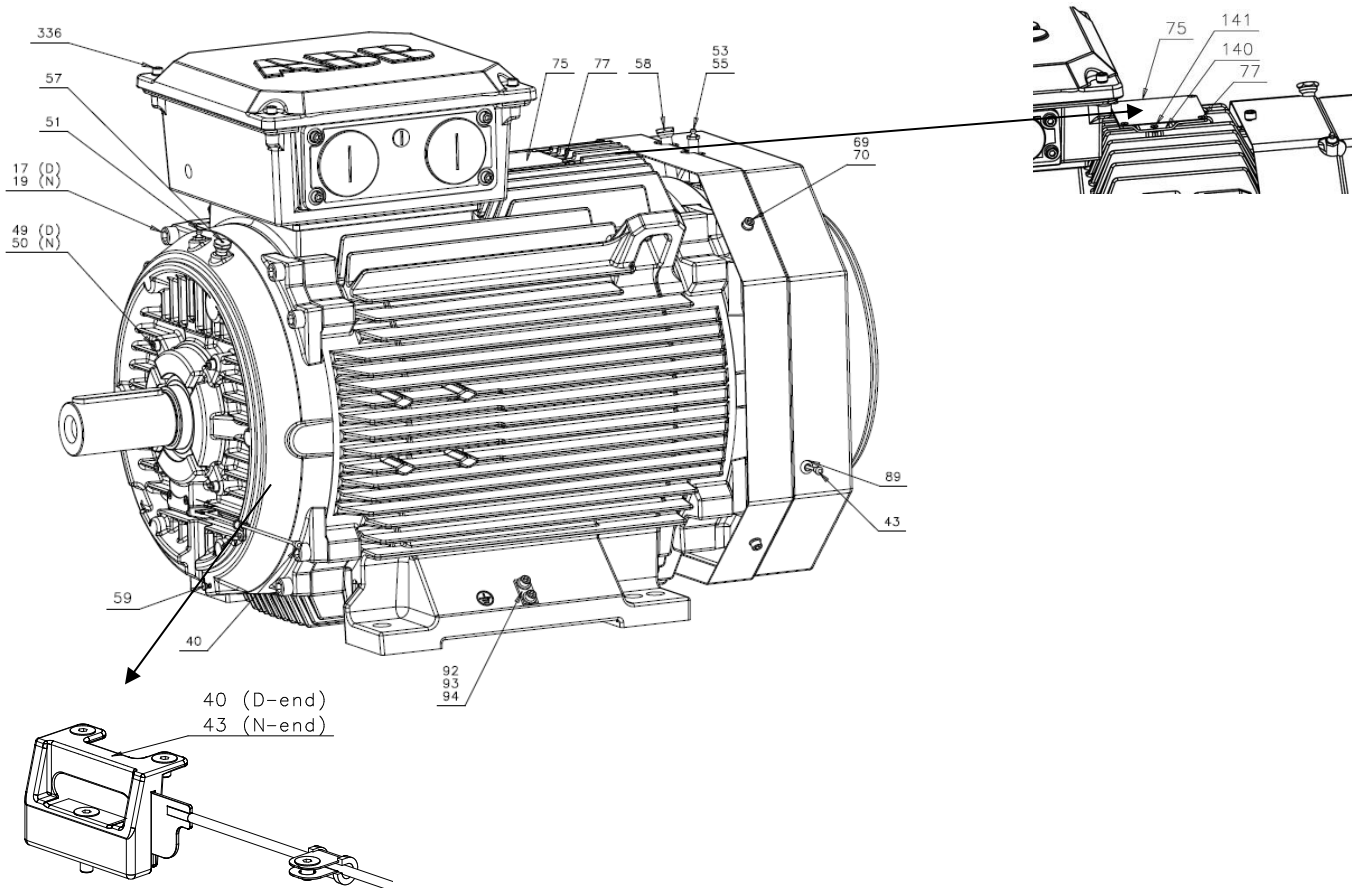
PREPARED 2020-06-23 Matias Wainio	STATUS Approved	SECURITY LEVEL Internal		
APPROVED 2020-06-23 Jarkko Sivunen	DOCUMENT KIND List			
OWNING ORGANIZATION IEC LV Motors	DOCUMENT ID. 3GZF500716-292 06-2020	REV. H	LANG. en	PAGE 1/17

© Copyright 2019 ABB. All rights reserved.

M3GP 160-250



M3BP/GP (D) 160-180



STATUS	SECURITY LEVEL	DOCUMENT ID.	REV.	LANG.	PAGE
Approved	Internal	3GZF500716-292 06-2020	H	en	2/17

11	Stator, complete Ständer, komplett Stator, complet Estator, completo Statore, completo Stator, komplett Staattori, täydellisenä Статор в комплекте	19	Endshield fixing screw N Befestigungsschraube des N-seitigen Lagerschildes Vis de fixation de flasque, coté opposé commande COC Tornillo de fijación de escudo de lado opuesto a acople Vite di fissaggio scudo estremità N Lagersköldens fästskruv N Laakerikilven kiinnitysruuvi N стороны с винтами
12	Endshield for D D-seitiges Lagerschild Flasque CC Escudo de cojinete del extremo lado acople Scudo cuscinetto lato AS D-ändans lagersköld Laakerikilpi D Подшипниковый щит приводной сто- роны	20	Valve disc for D D-seitige Ventilscheibe Disque d'évacuation de graisse CC Disco de evacuación de grasa lado acople Disco paragrasso lato AS D-ändans ventilskiva Imurengas D Тарелка клапана приводной стороны
13	Endshield for N N-seitiges Lagerschild Flasque COC Escudo de cojinete del extremo lado opuesto a acople Scudo cuscinetto lato NS N-ändans lagersköld Laakerikilpi N Подшипниковый щит неприводной сто- роны	24	Bearing for N N-seitiges Lager Roulement COC Cojinete lado ventilador Cuscinetto lato NS N-ändans lager Kuulalaakeri N Шарикополшипник неприводной сто- роны
17	Endshield fixing screw D Befestigungsschraube des D-seitigen Lagerschildes Vis de fixation de flasque, coté com- mande CC Tornillo de fijación de escudo de lado acople Vite di fissaggio scudo estremità D Lagersköldens fästskruv D Laakerikilven kiinnitysruuvi D стороны с винтами	26	Valve disc for N N-seitige Ventilscheibe Disque d'évacuation de graisse COC Disco de evacuación de grasa lado ven- tilador Disco paragrasso lato NS N-ändans ventilskiva Imurengas N Тарелка клапана неприводной стороны
18	Bearing for D D-seitiges Lager Roulement CC Cojinete lado acople Cuscinetto lato AS D-ändans lager Kuulalaakeri D Шарикоподшипник приводной стороны	30	Pre-loading spring for bearings Vorspannfeder für lager Ressort de pre-charge des paliers Muelle de precarga de cojinetes Molla di pre-carico cuscinetti Förspännings fjäder för lager Laakeroinnin esikuormitusjousi Пружинная шайба

STATUS	SECURITY LEVEL	DOCUMENT ID.	REV.	LANG.	PAGE
Approved	Internal	3GZF500716-292 06-2020	H	en	3/17

36	Inner bearing cover for N N-seitiger innerer Lagerdeckel Couvercle intérieur du roulement COC Tapa interior del cojinete lado ventilador Coperchio cuscinetto interno lato NS N-ändans inre lagerlock Laakeripohja N Постель подшипника	49	Bearing cover screw D Schraube des D-seitigen Lagerdeckels Vis de couvercle de palier CC Tornillo del protector de rodamiento lado acople Vite coperchio cuscinetto estremità D Lagerlockets skruv D Laakerikannen ruuvi D Винт защитной крышки приводной стороны
40	Grease outlet valve for D-end Schmierfettauslassventil für D-Seite Valve d'evacuation de graisse CC Válvula de evacuación de grasa, lado acople Valvola di scarico grasso Lato accoppiamento Fettutloppsventil för D-ända Rasvanpoistoventtiili D-päähän Смазка выпускного клапана для	50	Bearing cover screw N Schraube des N-seitigen Lagerdeckels Vis de couvercle de palier COC Tornillo del protector de rodamiento lado opuesto a acople Vite coperchio cuscinetto estremità N Lagerlockets skruv N Laakerikannen ruuvi N Винт защитной крышки неприводной стороны
42	Gamma ring for D D-seitiger Gammaring Joint en V CC Gammaring lado acople Anello di tenuta Gamma lato albero D-ändans gamma-ring Gamma rengas, D Гамма-кольцо приводной стороны	51	Grease nipple for bearing, D Schmiernippel für D-seitiges Lager Graisseur CC Tetinas de engrase para cojinetes lado acople Ingrassatore per cuscinetto lato AS Smörjnippel för D-ändans lager Voitelunippa D Смазка подшипников ниппель для привода
43	Grease outlet valve for N-end Schmierfettauslassventil für N-Seite Valve d'evacuation de graisse COC Válvula de evacuación de grasa, lado ventilador Valvola di scarico grasso lato NS Fettutloppsventil för N-ända Rasvanpoistoventtiili N-päähän Смазка выпускного клапана для	53	Grease nipple for bearing, N Schmiernippel für D- uN-seitiges Lager Graisseur CC et COC Tetinas de engrase para cojinetes lado acople y lado ventilador Ingrassatore per cuscinetto lato AS e lato NS Smörjnippel för D- och N-ändans lager Voitelunippa D, N Смазка подшипников для сосков нет привода
47	Gamma ring for N N-seitiger Gammaring Joint en V COC Gammaring lado ventilador Anello di tenuta Gamma lato ventola N-ändans gamma-ring Gamma rengas, N Гамма-кольцо неприводной стороны	57	SPM-nipples, D D-seitiger SPM-Meßnippel Prises pour capteurs SPM CC Tapón medidor de vibraciones SPM, lado acople Attacco SPM lato albero SPM-mätningplar, D-ända SPM-nippa, D измерения соски конце диска

STATUS	SECURITY LEVEL	DOCUMENT ID.	REV.	LANG.	PAGE
Approved	Internal	3GZF500716-292 06-2020	H	en	4/17

58	SPM-nipples, N N-seitiger SPM-Meßnippel Prises pour capteurs SPM COC Tapón medidor de vibraciones SPM, lado ventilador Attacco SPM lato ventola SPM-mätnipplar, N-ända SPM-nippa, N измерения соски не привода	69	Fan cover attachment screw Befestigungsschraube Lüfterhaube Vis de fixation du capot de ventilateur Tornillo de sujeción de protector de ventilador Vite di montaggio copriventola Fästskruv för fläktskydd Tuulettimen suojuksen kiinnitysruuvi Винт крепления крышки вентилятора
61	Fan Lüfter Ventilateur Ventilador Ventola Fläkt Tuuletin Вентилятор	70	Washer for fixing fan cover Unterlegscheibe für Befestigung der Lüfterhaube Rondelle de fixation du capot de venti- lateur Arandela para fijación de protector de ventilador Rondella per fissaggio copriventola Bricka för fläktskyddets infästning Aluslaatta tuulettimen suojuksen ki- innityksessä Шайба крепления крышки вентилятора
64	Locking ring Sicherungsring Circlips Anillo de bloqueo Anello di bloccaggio Låsring Lukitusrengas Стопорное кольцо	73	Key Pabfeder Clavette Chaveta Chiavetta Kil Tasakiila Клин
65	Locking ring Sicherungsring Circlips Anillo de bloqueo Anello di bloccaggio Låsring Lukitusrengas Стопорное кольцо	75	Rating plate Leistungsschild Plaque signalétique Placa de características Targhetta dati Märkskylt Arvokilpi Заводская бирка
67	Fan cover Lüfterhaube Capot de ventilateur Protector ventilador Protezione del ventilatore Fläktkåpa Tuulettimensuojus Крышка вентилятора	89	Lead-through rubber Gummidurchführung Traversé en coutchouc Gomma de orificio Goma pasa cables Genomföringsgummi Läpivientikumi Свинца через резиновые

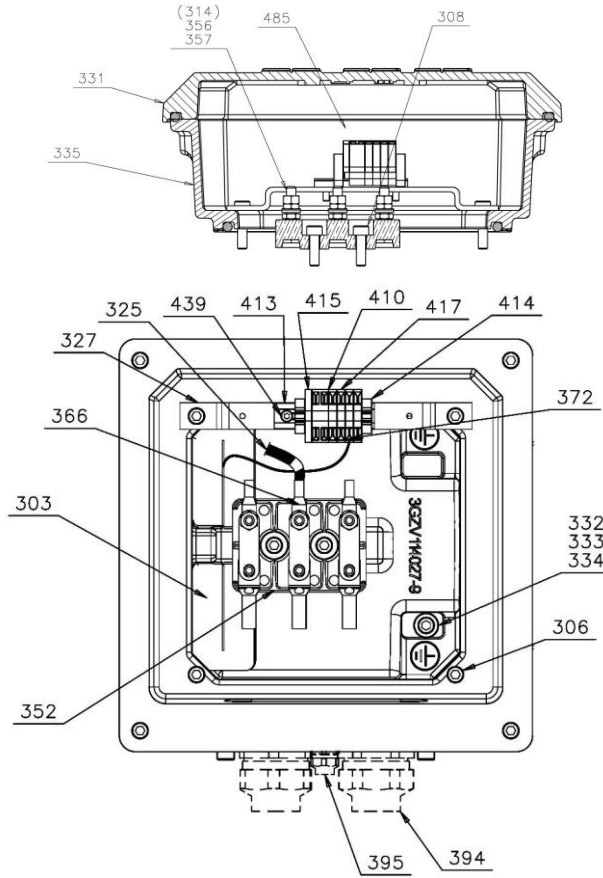
STATUS	SECURITY LEVEL	DOCUMENT ID.	REV.	LANG.	PAGE
Approved	Internal	3GZF500716-292 06-2020	H	en	5/17

92	<p>Spring washer under the stator frame earth terminal</p> <p>Tellerfeder unter Erdungsschraube des Ständergehäuses</p> <p>Ressort sous la vis de mise à la terre de la carcasse du stator</p> <p>Arándela de fijación para la abrazadera del tornillo de tierra bajo carcasa del estátor</p> <p>Molla del disco sotto la vite per messa a terra carcassa statore</p> <p>Tallriksfjäder under statorstommens jordningskruv</p> <p>Lautasjousi staattorirungon maadoitusruuvin alle</p> <p>Пружинная шайба</p>
93	<p>Washer under the stator frame earth terminal</p> <p>Unterlegscheibe unter Erdungsschraube des Ständergehäuses</p> <p>Rondelle sous la vis de mise à la terre de la carcasse du stator</p> <p>Arandela para el tornillo de tierra bajo carcasa del estátor</p> <p>Rondella sotto la vite per messa a terra carcassa statore</p> <p>Bricka under statorstommens jordningskruv</p> <p>Aluslaatta staattorirungon maadoitusruuvin alle</p> <p>Шайба</p>
94	<p>Stator frame earth terminal</p> <p>Erdungsschraube des Ständergehäuses</p> <p>Vis de mise à la terre de la carcasse du stator</p> <p>Tornillo de tierra en carcasa del estátor</p> <p>Vite per messa a terra carcassa statore</p> <p>Staattorirungon maadoitusruuvi</p> <p>Болт заземления статора</p>

STATUS	SECURITY LEVEL	DOCUMENT ID.	REV.	LANG.	PAGE
Approved	Internal	3GZF500716-292 06-2020	H	en	6/17

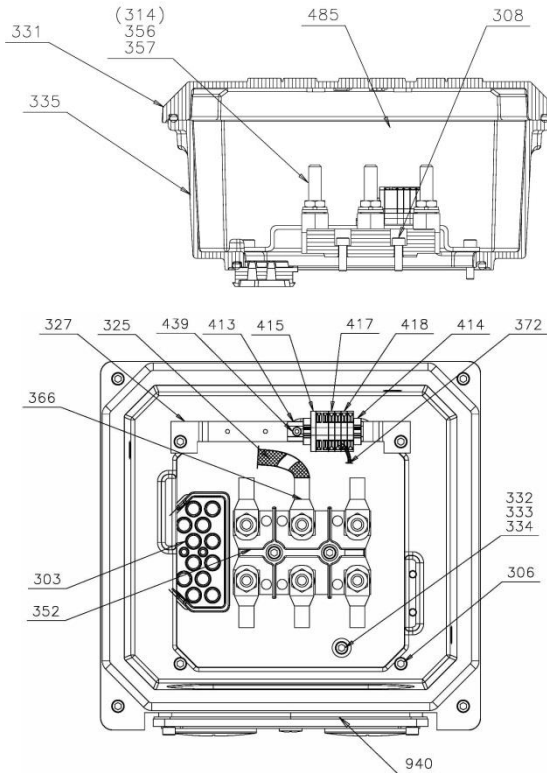
Terminal – Anschlüsse – Bornes – Terminales – Morsettiera – Uttag – Liitäntä – Ввод

M3BP/GP (D) 160-180



M3BP (D) 200-250

M3GP (D, K) 200-250



STATUS	SECURITY LEVEL	DOCUMENT ID.	REV.	LANG.	PAGE
Approved	Internal	3GZF500716-292 06-2020	H	en	7/17

306	Terminal box frame fixing screw Befestigungsschraube für Klemmenkastengehäuse Vis de fixation de la carcasse de la boîte à bornes Tornillo de fijación de cuerpo de caja de bornes Vite di fissaggio scatola morsettiera Fästskruv för uttagslådans stomme Liitinsuojuksen rungon kiinnitysruuvi Крепежный винт рамки терминал коробки
308	Terminal board fixing screw Befestigungsschraube Klemmenbrett Vis de fixation de plaque à bornes Tornillo de fijación de placa de bornes Vite di fissaggio morsettiera Fästskruv för plintsockel Liitinalustan kiinnitysruuvi Клеммник крепежный винт
314	Connection parts Anschlußteile Pièces de raccordement Piezas de conexión Basetta di connessione Kopplingsdetaljer Liitinosat Разъем частей
331	Terminal box cover Klemmenkastendeckel Couvercle de la boîte à bornes Tapa de la caja de bornes Coperchio scatola morsettiera Lock till uttagslåda Liitinsuojuksen kansi Для терминала крышкой
335	Terminal box frame Klemmenkastenrahmen Carcasse de la boîte à bornes Cuerpo de la caja de bornes Carcassa scatola morsettiera Uttagslådans stomme Liitinsuojuksen runko Рамка для терминала

336	Terminal box cover fixing screw Befestigungsschraube für Klemmenkastendeckel Vis de fixation du couvercle de la boîte à bornes Tornillo de fijación de tapa de caja de bornes Vite di fissaggio coperchio scatola morsettiera Fästskruv till uttagslådans lock Liitinsuojuksen kannen kiinnitysruuvi Винты для крепления терминала крышки
390	Flange Flansch Plaque Brida Flangia Fläns Laipra фланец

STATUS	SECURITY LEVEL	DOCUMENT ID.	REV.	LANG.	PAGE
Approved	Internal	3GZF500716-292 06-2020	H	en	8/17

1. Spare parts, specification

Spare parts, specification

Ersatzteile, Spezifikation

Pièces de rechange, spécifications

Especificación de piezas de recambio

Specifica parti di ricambio esplosione

Reservdelar, specifikation

Varaosat, erittely

Запасные части, спецификация

When ordering parts, and in all correspondence, please quote the type designation and serial number of the motor. If the rating plate is missing, state the number stamped on the free end of the shaft. We reserve the right to alter designations and storage without prior notice.

Bei Bestellung von Ersatzteilen bzw. in allem Schriftverkehr sind die Nummer und Typenbezeichnung des Motors anzugeben. Falls der Leistungsschild verloren gegangen ist, ist die am Wellenende angegebene Nummer mitzuteilen. Änderungen der Bezeichnungs- und Lagerungsangaben bleiben vorbehalten.

Pour toute commande de pièces, et dans toute correspondance, vous devez préciser la référence et le numéro de série du moteur. Si la plaque signalétique a été retirée, précisez le numéro estampillé sur le bout d'arbre. Tous droits de modification des références et du stockage sans préavis.

Al pedir piezas de recambio, y en toda la correspondencia, por favor indicar el tipo de motor y su correspondiente número de serie. Si por alguna causa la placa de características faltase, mencionar el número grabado sobre la salida de eje. Nos reservamos el derecho de cambiar las designaciones y almacenamiento sin previo aviso.

Vid beställning av reservdelar och vid reklamationer bör motornummer och fullständig typbeteckning anges. Om motorns märkplåt fallit bort anges det nummer som stämplat på axeländan. Vi förbehåller oss rätt till ändring i kodbeteckning och lagerhållning utan föregående meddelande.

Quando vengono ordinate parti di ricambio e in tutta la corrispondenza, vogliate indicare il tipo del motore ed il relativo numero di targa. Se la targa del motore è andata smarrita, vogliate indicare il numero stampigliato sull'estremità libera dell'albero. Ci riserviamo il diritto di modificare la designazione e la messa a magazzino delle parti senza preavviso.

Varaosia tilattaessa tai muistutuksia tehtäessä on moottorin numero ja lajimerkki ehdottomasti ilmoitettava. Jos moottorin arvokilpi on irronnut, ilmoitetaan akselin päähän leimattu numero. Pidätämme itsellemme oikeuden muuttaa tunnuksia ja varastointia ilman ennakoilmoitusta.

Номер и типобозначение двигателя обязательно должны быть указаны в заказе или рекламации. Если заводская бирка открепилась, сообщите номер, забитый в конце вала. Оставляем за собой право на изменение кодов и условий хранения запасных частей на складе без предварительного извещения.

STATUS	SECURITY LEVEL	DOCUMENT ID.	REV.	LANG.	PAGE
Approved	Internal	3GZF500716-292 06-2020	H	en	9/17

Part No.	Motor size	No. of poles	NOTE	Type designation	Qty per motor	Weight
Teil No.	Motor Baugröße	Polzahl	HINWEIS	Typenbezeichnung	Stück per Motor	Gewicht
Del nr	Motor storlek	Poltal	OBSERVERA	Typbeteckning	Antal per motor	Vikt
Osa no	Moottorin koko	Napaluku	HUOMAA	Lajimerkki	Kpl per moottori	Paino kg
Деталь №	Габарит двигателя	Число полюсов	ПРИМ!	Типообозначение	Кол-во / двигателя	Вес, кг
12 IM1001	160	2...		3GZF213716-92	1	7,5
	180	2...		3GZF213718-78	1	9,3
	200	2...		3GZF213720-100	1	12,5
	225	2...		3GZF213722-102	1	16,3
	250	2...		3GZF213725-102	1	18,7
12 IM3001	160	2...		3GZF223716-63	1	14,9
	180	2...		3GZF223018-40	1	16,8
	200	2...		3GZF223020-50	1	24,5
	225	2...		3GZF223022-35	1	26,6
	250	2...		3GZF223025-29	1	43,8
13	160	2...		3GZF203716-93	1	7,5
	180	2...		3GZF203718-74	1	9,5
	200	2...		3GZF203720-100	1	13,7
	225	2...		3GZF203722-99	1	18,1
	250	2...		3GZF203725-113	1	19,0
17	160	2...		9ADA183-39	4	-
	180	2...		3GZF334033-421	4	-
	200	2...		9ABA450017P0315	4	-
	225-250	2...		9ABA450017P0315	8	-
18	160	2...		3GZF234064-309	1	0,83
	180	2...		3GZF234079-310	1	1,05
	200	2...		3GZF234087-312	1	1,70
	225	2...		3GZF234090-313	1	2,10
	250	2...		3GZF234094-315	1	3,08
19	160	2...		9ADA183-39	4	-
	180	2...		3GZF334033-421	4	-
	200	2...		9ABA450017P0315	4	-
	225-250	2...		9ABA450017P0315	8	-
20	160	2...		3GZF243216-7	1	0,1
	180	2...		3GZF243218-9	1	0,1
	200	2...		3GZF243220-9	1	0,2
	225	2...		3GZF243222-7	1	0,23
	250	2...		3GZF243225-6	1	0,23

STATUS	SECURITY LEVEL	DOCUMENT ID.	REV.	LANG.	PAGE
Approved	Internal	3GZF500716-292 06-2020	H	en	10/17

Part No.	Motor size	No. of poles	NOTE	Type designation	Qty per motor	Weight
Teil No.	Motor Baugröße	Polzahl	HINWEIS	Typenbezeichnung	Stück per Motor	Gewicht
Del nr	Motor storlek	Poltal	OBSERVERA	Typbeteckning	Antal per motor	Vikt
Osa no	Moottorin koko	Napaluku	HUOMAA	Lajimerkki	Kpl per moottori	Paino kg
Деталь №	Габарит двигателя	Число полюсов	ПРИМ!	Типообозначение	Кол-во / двигателя	Вес, кг
24	160-180	2...		3GZF234016-314	1	0,41
	200	2...		3GZF234020-316	1	0,46
	225	2...		3GZF234027-212	1	0,78
	250	2...		3GZF234029-213	1	0,99
26	160-180	2...		3GZF243216-8	1	0,09
	200	2...		3GZF243220-10	1	0,20
	225	2...		3GZF243222-6	1	0,23
	250	2...		3GZF243225-7	1	0,23
30	160-180	2...		3GZV334001-52	1	-
	200	2...		3GZV334001-4	1	-
	225	2...		3GZV334001-5	1	-
	250	2...		3GZV334001-6	1	-
34	160	2...		3GZV244001-J	1	0,3
	180	2		3GZV244001-K	1	0,3
	200	2...		3GZV244001-D	1	0,4
	225	2		3GZV244001-A	1	0,4
	250	2...		3GZV244001-B	1	0,4
36	160-180	2...		3GZV244001-J	1	0,3
	200	2...		3GZV244001-C	1	0,4
	225	2...		3GZV244001-F	1	0,4
	250	2...		3GZV244001-A	1	0,4
40	160	2...		3GZF244716-23	1	0,1
	160-180	2...	B5,V1,B35	3GZF244716-27	1	0,1
	180	2..		3GZF244718-14	1	0,1
	200-250	2...		3GZF101720-H	1	0,2
	200	2...	B5,V1,B35	3GZF101716-AB	1	0,2
	250	2...	B5,V1,B35	3GZF101716-AB	1	0,2
42	160	2...		3GZF264730-77	1	-
	180	2...		3GZF264730-78	1	-
	200	2...		3GZF264730-80	1	-
	225	2...		3GZF264730-88	1	-
	250	2...		3GZF264730-90	1	-

STATUS	SECURITY LEVEL	DOCUMENT ID.	REV.	LANG.	PAGE
Approved	Internal	3GZF500716-292 06-2020	H	en	11/17

Part No.	Motor size	No. of poles	NOTE	Type designation	Qty per motor	Weight
Teil No.	Motor Baugröße	Polzahl	HINWEIS	Typenbezeichnung	Stück per Motor	Gewicht
Del nr	Motor storlek	Poltal	OBSERVERA	Typbeteckning	Antal per motor	Vikt
Osa no	Moottorin koko	Napaluku	HUOMAA	Lajimerkki	Kpl per moottori	Paino kg
Деталь №	Габарит двигателя	Число полюсов	ПРИМ!	Типообозначение	Кол-во / двигателя	Вес, кг
43	160	2...		3GZF244716-26	1	0,1
	180	2...		3GZF203718-74	1	0,1
	200	2...		3GZF101720-H	1	0,2
	225	2...		3GZF101716-AB	1	0,2
	250	2...		3GZF101720-H	1	0,2
47	160-180	2...		3GZF264730-77	1	-
	200	2...		3GZF264730-78	1	-
	225	2...		3GZF264730-80	1	-
	250	2...		3GZF264730-88	1	-
49	160	2...		9ABA450016P0161	4	-
	180	2		9ABA450016P0162	4	-
	200-250	2...		9ABA450016P0163	4	-
50	160	2...		9ABA450016P0161	4	-
	180	2		9ABA450016P0162	4	-
	200-250	2...		9ABA450016P0163	4	-
51	160-250	2...		3GZF334230-217	1	-
53	160-250	2...		3GZF334230-217	1	-
55	160-250	2...		3GZV334001-26	1	-
57	160-250	2		3GZF414030-1	1	-
58	160-250	2...		3GZF414030-7	1	-
59	160-250	2...		3GZF334230-209	1	-
60	160-250	2...		3GZF334230-209	1	-
61	160 MLA,B,C	2	GP/BP(D)	3GZF303116-4	1	-
	160 MLD	2	GP/BP(D)	3GZF304116-2	1	-
	160 MLC,E,F	4	GP/BP(D)	3GZF304116-2	1	-
	160 MLG	4	GP/BP(D)	3GZF303116-5	1	-
	160 MLA,B,C	6	GP/BP(D)	3GZF303116-5	1	-
	160 MLA,C	8	GP/BP(D)	3GZF303116-5	1	-
	160 MLB	8	GP/BP(D)	3GZF303116-5	1	-
	180 MLA	2	GP/BP(D)	3GZF304118-1	1	-
	180 MLB,C	2	GP/BP(D)	3GZF304116-2	1	-
	180 MLA,B	4	GP/BP(D)	3GZF304116-2	1	-
	180 MLC	4	GP/BP(D)	3GZF304118-2	1	-
	180 MLB,C	6	GP/BP(D)	3GZF304118-2	1	-

STATUS	SECURITY LEVEL	DOCUMENT ID.	REV.	LANG.	PAGE
Approved	Internal	3GZF500716-292 06-2020	H	en	12/17

Part No.	Motor size	No. of poles	NOTE	Type designation	Qty per motor	Weight
Teil No.	Motor Baugröße	Polzahl	HINWEIS	Typenbezeichnung	Stück per Motor	Gewicht
Del nr	Motor storlek	Poltal	OBSERVERA	Typbeteckning	Antal per motor	Vikt
Osa no	Moottorin koko	Napaluku	HUOMAA	Lajimerkki	Kpl per moottori	Paino kg
Деталь №	Габарит двигателя	Число полюсов	ПРИМ!	Типообозначение	Кол-во / двигателя	Вес, кг
	180 MLB	8	GP/BP(D)	3GZF304118-2	1	-
	200 MLE,F	2	GP(K)	3GZF303120-3	1	-
	200 MLA	2	GP/BP(D)	3GZF304120-2	1	-
	200 MLC	2	GP/BP(D)	3GZF303120-3	1	-
	200 MLE	2	GP/BP(D)	3GZF303120-2	1	-
	200 MLE	4	GP(K)	3GZF304120-1	1	-
	200 MLB	4	GP/BP(D)	3GZF304120-1	1	-
	200 MLC	4,6	GP/BP(D)	3GZF303120-1	1	-
	200 MLC,D	6	GP(K)	3GZF304120-1	1	-
	200 MLA,B	6	GP/BP(D)	3GZF304120-1	1	-
	200 MLA	8	GP/BP(D)	3GZF304120-1	1	-
	200 MLB	8	GP/BP(D)	3GZF303120-1	1	-
	225 SME	2	GP(K)	3GZF304122-2	1	-
	225 SMB	2	GP/BP(D)	3GZF304122-2	1	-
	225 SMC,D	2	GP/BP(D)	3GZF303122-3	1	-
61	225 SME,F	4	GP(K)	3GZF304122-1	1	-
	225 SMB,C,D	4	GP/BP(D)	3GZF304122-1	1	-
	225 SME	4	GP/BP(D)	3GZF303122-2	1	-
	225 SME	6	GP(K)	3GZF304122-1	1	-
	225 SMB	6	GP/BP(D)	3GZF304122-1	1	-
	225 SMC	6,8	GP/BP(D)	3GZF303122-2	1	-
	225 SMA,B	8	GP/BP(D)	3GZF304122-1	1	-
	250 SMD	2	GP(K)	3GZF304122-2	1	-
	250 SMA	2	GP/BP(D)	3GZF304122-2	1	-
	250 SMB,C	2	GP/BP(D)	3GZF303022-6	1	-
	250 SMC	4	GP(K)	3GZF304122-1	1	-
	250 SMB,C	4	GP/BP(D)	3GZF303122-2	1	-
	250 SMA	4,6,8	GP/BP(D)	3GZF304122-1	1	-
	250 SMD	6	GP(K)	3GZF304122-1	1	-
	250 SMB	6,8	GP/BP(D)	3GZF303122-2	1	-
	160-180	2...		9ABA135-26	1	-
64	200	2...		9ABA135-28	1	-
	225-250	2...		9ABA135-30	1	-

STATUS	SECURITY LEVEL	DOCUMENT ID.	REV.	LANG.	PAGE
Approved	Internal	3GZF500716-292 06-2020	H	en	13/17

Part No.	Motor size	No. of poles	NOTE	Type designation	Qty per motor	Weight
Teil No.	Motor Baugröße	Polzahl	HINWEIS	Typenbezeichnung	Stück per Motor	Gewicht
Del nr	Motor storlek	Poltal	OBSERVERA	Typbeteckning	Antal per motor	Vikt
Osa no	Moottorin koko	Napaluku	HUOMAA	Lajimerkki	Kpl per moottori	Paino kg
Деталь №	Габарит двигателя	Число полюсов	ПРИМ!	Типообозначение	Кол-во / двигателя	Вес, кг
65	160-180	2...		9ABA135-27	1	-
	200	2...		9ABA135-28	1	-
	225	2...		9ABA135-30	1	-
	250	2...		9ABA135-31	1	-
67	160	2...		3GZV314053-B	1	1,8
	180	2...		3GZV314053-G	1	2,4
	200	2...		3GZV314053-M	1	3,08
	225	2...		3GZV314053-T	1	3,08
	250	2...		3GZV314053-Z	1	4,33
69	160-250	2...		3GZF334033-411	4	-
70	160-250	2...		3GZF334030-56	4	-
73	160	2...		3GZF443230-249	1	-
	180	2...		3GZV324001-46	1	-
	200-225	2...		3GZF443230-79	1	-
	250	2...		3GZF443230-302	1	-
77	160-250	2...		9ABA149-1	4	-
89	160-250	2...		3GZF334130-13	2	-
92	160-250	2...		3GZF334030-591	1	-
93	160-250	2...		3GZF334001-9	1	-
94	160-250	2...		3GZF334033-413	1	-
140	160-180	2...		3GZF334710-7	1	-
141	160-180	2...		3GZF334330-21	2	-
185	160	2...		3GZF264730-241	1	-
	180	2...		3GZF264030-48	1	-
	200	2...		3GZF264030-50	1	-
	225	2...		3GZF264730-31	1	-
	250	2...		3GZF264730-190	1	-
186	160-180	2...		3GZF264730-241	1	-
	200	2...		3GZF264030-48	1	-
	225	2...		3GZF264030-50	1	-
	250	2...		3GZF264730-31	1	-
302	160	2...		3GZF101016-801	1	-
	180	2...		3GZF101016-798	1	-
	200-250	2...		3GZF101016-803	1	-

STATUS	SECURITY LEVEL	DOCUMENT ID.	REV.	LANG.	PAGE
Approved	Internal	3GZF500716-292 06-2020	H	en	14/17

Part No. Teil No. Del nr Osa no Деталь №	Motor size Motor Baugröße Motor storlek Moottorin koko Габарит двигателя	No. of poles Polzahl Poltal Napaluku Число полюсов	NOTE HINWEIS OBSERVERA HUOMAA ПРИМ!	Type designation Typenbezeichnung Typbeteckning Lajimerkki Типообозначение	Qty per motor Stück per Motor Antal per motor Kpl per moottori Кол-во / двигателя	Weight Gewicht Vikt Paino kg Вес, кг
303	160-180	2...		3GZV264005-4	1	-
	200-250	2...		3GZF284720-7	1	-
306	160-250	2...		9ABA450017P0161	4	-
308	160-250	2...		3GZF334033-413	2	-
314	160-180	2...	GP	3GZF102716-J	1	-
	160-180	2...	BP	3GZF102716-59	1	-
	200-250	2...	BP	3GZF102716-Q	1	-
	200-250	2...	GP	3GZF102716-P	1	-
327	160-180	2...		3GZF333716-72	1	0,07
	200-250	2...		3GZF333720-28	1	0,09
331	160-180	2...		3GZV272004-E		4,4
	200-250	2...		3GZV272004-G		6,6
	160-180 (Gen. K)	2...		3GZF273116-29	1	4,4
	200-250 (Gen. K)	2...		3GZF273120-33	1	6,6
332	160-250	2...		9ABA450017P0171	1	-
333	160-250	2...		3GZF334030-591	1	-
334	160-250	2...		3GZF334030-215	1	-
335	160-180	2...		3GZV272004-F	1	4,4
	200-250	2...		3GZV272004-G	1	7,93
	160-180 (Gen. K)	2...		3GZF273016-178	1	4,4
	200-250 (Gen. K)	2...		3GZF273020-138	1	7,93
336	160-250	2...		9ABA450017P0161	4	-
337	160-250	2...		3GZF334030-56	4	-
338	160-180	2...		3GZF334033-413	4	-
	200-250	2...		9ABA450017P0161	4	-
339	160-250	2...		3GZF334030-56	4	-
352	160-180	2...		3GZF284716-6	1	-
	200-250	2...		3GZF284720-4	1	-
356	160-180	2...		9ADA279-3	6	-
	200-250	2...		9ADA279-5	6	-
357	160-180	2...		9ADA317-6	6	-
	200-250	2...		9ADA317-8	6	-
366	160-180	2...		3GZF284730-102	6	-
	200-250	2...		3GZF284730-120	6	-

STATUS Approved	SECURITY LEVEL Internal	DOCUMENT ID. 3GZF500716-292 06-2020	REV. H	LANG. en	PAGE 15/17
--------------------	----------------------------	--	-----------	-------------	---------------

Part No. Teil No. Del nr Osa no Деталь №	Motor size Motor Baugröße Motor storlek Moottorin koko Габарит двигателя	No. of poles Polzahl Poltal Napaluku Число полюсов	NOTE HINWEIS OBSERVERA HUOMAA ПРИМ!	Type designation Typenbezeichnung Typbeteckning Lajimerkki Типообозначение	Qty per motor Stück per Motor Antal per motor Kpl per moottori Кол-во / двигателя	Weight Gewicht Vikt Paino kg Вес, кг
390	160-180	2...		3GZF294730-1064	1	-
	200-250	2...		3GZF294730-1065	1	-
393	160-180	2...		3GZF334230-236	1	-
	225-250	2...		3GZF334230-238	2	-
395	160-250	2...		3GZF334230-233	1	-
401	160-250	2...		3GZF364030-155	1	-
413	160-250	2...		3GZF334730-44	1	-
414	160-250	2...		3GZF384730-5	2	-
415	160-250	2...		3GZF384730-3	1	-
417	160-250	2		3GZF384730-2	2	-
418	160-250	2...		3GZF384730-6	1	-
439	160-250	2...		3GZF334030-656	2	-
485	160-250	2...		3GZF321200-1	1	-
940	160-180	2...		3GZF264730-180	1	-
	200-250	2...		3GZF264730-184	1	-

STATUS Approved	SECURITY LEVEL Internal	DOCUMENT ID. 3GZF500716-292 06-2020	REV. H	LANG. en	PAGE 16/17
--------------------	----------------------------	--	-----------	-------------	---------------

Revision history

Rev.	Date (yyyy-mm-dd)	Prepared by	Division/ Department	Description
F	2019-05-07	PiSze	PL R&D	3GZF334033-412 replaced by 9ABA450017P0171 (Harmonization project) M3BP 160-250 IE4 update, gen. M added Layout update
G	2019-06-04	PiSze	PL R&D	9ADA183-26, 3GZF334030-638, 3GZF334033-602, 3GZF334030-724, 3GZF334033-439, 3GZF334030-750 replaced by 9ABA450017P0161, 9ABA450016P0162, 9ABA450016P0163, 9ABA450016P0161, 9ABA450017P0315, 9ABA450017P0161. Harmonization project.
H	2020-6-23	MaWa	FI R&D	M3BP 160-250 IE3 update, parts for gen. K added.

STATUS	SECURITY LEVEL	DOCUMENT ID.	REV.	LANG.	PAGE
Approved	Internal	3GZF500716-292 06-2020	H	en	17/17